
ФЕДЕРАЛЬНОЕ АГЕНТСТВО
ПО ТЕХНИЧЕСКОМУ РЕГУЛИРОВАНИЮ И МЕТРОЛОГИИ



НАЦИОНАЛЬНЫЙ
СТАНДАРТ
РОССИЙСКОЙ
ФЕДЕРАЦИИ

ГОСТ Р
52425—
2005
(МЭК 62053-23:
2003)

Аппаратура для измерения электрической энергии
переменного тока

ЧАСТНЫЕ ТРЕБОВАНИЯ

Часть 23

Статические счетчики реактивной энергии

IEC 62053—23:2003

Electricity metering equipment (a.c.). Particular requirements
Part 23. Static meters for reactive energy (classes 2 and 3)
(MOD)

Издание официальное



Москва
Стандартинформ
2006

Предисловие

Цели и принципы стандартизации в Российской Федерации установлены Федеральным законом от 27 декабря 2002 г. № 184—ФЗ «О техническом регулировании», а правила применения национальных стандартов Российской Федерации – ГОСТ Р 1.0—2004 «Стандартизация в Российской Федерации. Основные положения»

Сведения о стандарте

1 ПОДГОТОВЛЕН ОАО «НИИ Электромера», ОАО «Ленинградский электромеханический завод» на основе выполненного ОАО «НИИ Электромера» аутентичного перевода международного стандарта, указанного в пункте 4

2 ВНЕСЕН Техническим комитетом по стандартизации ТК 232 «Аппаратура для измерения электрической энергии и контроля нагрузки»

3 УТВЕРЖДЕН И ВВЕДЕН В ДЕЙСТВИЕ Приказом Федерального агентства по техническому регулированию и метрологии от 28 декабря 2005 г. № 375-ст

4 Настоящий стандарт является модифицированным по отношению к международному стандарту МЭК 62053-23:2003 «Аппаратура для измерения электрической энергии переменного тока. Частные требования. Часть 23. Статические счетчики реактивной энергии (классы точности 2 и 3)» (IEC 62053-23:2003 «Electricity metering equipment (a.c.). Particular requirements. Part 23. Static meters for reactive energy (classes 2 and 3)»). При этом дополнительные и измененные положения, учитывающие потребности национальной экономики, выделены в тексте стандарта курсивом.

Наименование настоящего стандарта изменено относительно наименования указанного международного стандарта для приведения в соответствие с ГОСТ Р 1.5—2004 (подраздел 3.5)

5 ВВЕДЕН ВПЕРВЫЕ

Информация об изменениях к настоящему стандарту публикуется в ежегодно издаваемом информационном указателе «Национальные стандарты», а текст изменений и поправок – в ежемесячно издаваемых информационных указателях «Национальные стандарты». В случае пересмотра (замены) или отмены настоящего стандарта соответствующее уведомление будет опубликовано в ежемесячно издаваемом информационном указателе «Национальные стандарты». Соответствующая информация, уведомление и тексты размещаются также в информационной системе общего пользования — на официальном сайте Федерального агентства по техническому регулированию и метрологии в сети Интернет

Настоящий стандарт не может быть полностью или частично воспроизведен, тиражирован и распространен в качестве официального издания без разрешения Федерального агентства по техническому регулированию и метрологии

© СТАНДАРТИНФОРМ, 2006

© СТАНДАРТИНФОРМ, 2008

Переиздание (по состоянию на апрель 2008 г.)

Содержание

1 Область применения	1
2 Нормативные ссылки	2
3 Термины и определения	2
4 Стандартные значения электрических величин	2
5 Механические требования	2
6 Климатические условия	2
7 Электрические требования	2
7.1 Потребляемая мощность	2
7.2 Влияние кратковременных перегрузок током	3
7.3 Влияние самонагрева	4
7.4 Испытание электрической прочности изоляции напряжением переменного тока	4
8 Требования к точности	5
8.1 Пределы погрешности, вызываемой изменением тока	5
8.2 Пределы погрешности, вызываемой другими влияющими величинами	6
8.3 Проверка начального запуска, стартового тока и отсутствия самохода	7
8.4 Постоянная счетчика	8
8.5 Условия проверки точности	8
8.6 Интерпретация результатов испытаний	9
9 Дополнительные требования	10
9.1 Требования к импульсному выходному устройству	10
Приложение А (обязательное) Схема испытательной цепи для определения влияния постоянной составляющей	11
Приложение В (обязательное) Испытание на влияние внешних магнитных полей	13
Приложение С (рекомендуемое) Геометрическое представление активной и реактивной мощности	14
Библиография	16

Аппаратура для измерения электрической энергии переменного тока

ЧАСТНЫЕ ТРЕБОВАНИЯ

Часть 23

Статические счетчики реактивной энергии

Electricity metering equipment (a.c.). Particular requirements.
Part 23. Static meters for reactive energy

Дата введения — 2006—09—01
в части счетчиков, разработанных до 1 сентября 2006 г., — 2007—09—01

1 Область применения

Настоящий стандарт распространяется на статические (электронные) счетчики вар-часов (далее — счетчики) классов точности 1; 2 и 3*, предназначенные для измерения электрической реактивной энергии переменного тока частотой 50 или 60 Гц, и устанавливает требования к изготовлению и испытаниям счетчиков. Настоящий стандарт базируется на общепринятом определении реактивной энергии для синусоидальных токов и напряжений, содержащих только основную частоту.

Настоящий стандарт распространяется на счетчики, применяемые внутри помещения, и счетчики для наружной установки, содержащие измерительный элемент и счетный(е) механизм(ы), заключенные вместе в корпус счетчика. Он также распространяется на индикатор(ы) функционирования и испытательный(е) выход(ы). Если счетчик имеет измерительный элемент для измерения энергии более чем одного вида (счетчики энергии разных видов) либо в корпус счетчика заключены другие функциональные элементы, такие как показатели максимума, электронные регистраторы тарифов, переключатели по времени, приемники дистанционного управления, интерфейсы передачи данных и т.д., то применяют соответствующие стандарты или нормативные документы на данные элементы.

Настоящий стандарт не распространяется на:

- а) счетчики вар-часов с напряжением между зажимами свыше 600 В (линейное напряжение для многофазных счетчиков);
- б) переносные счетчики;
- в) интерфейсы к счетному механизму счетчика;
- г) эталонные счетчики.

Требования к надежности — по МЭК 62059-11 [1] и МЭК 62059-21 [2].

Требования к надежности и методика испытаний счетчиков на надежность должны быть установлены в технических условиях на счетчики конкретного типа. Средняя наработка до отказа должна быть не менее значения межповерочного интервала.

* По требованию потребителя.

2 Нормативные ссылки

В настоящем стандарте использована нормативная ссылка на следующий стандарт:

ГОСТ Р 52320—2005 (МЭК 62052-11:2003) Аппаратура для измерения электрической энергии переменного тока. Общие требования. Испытания и условия испытаний. Часть 11. Счетчики электрической энергии

Примечание— При использовании настоящим стандартом целесообразно проверить действие ссылочного стандарта в информационной системе общего пользования — на официальном сайте Федерального агентства по техническому регулированию и метрологии в сети Интернет или по ежегодно издаваемому информационному указателю «Национальные стандарты», который опубликован по состоянию на 1 января текущего года, и по соответствующим ежемесячно издаваемым информационным указателям, опубликованным в текущем году. Если ссылочный документ заменен (изменен), то при использовании настоящим стандартом следует руководствоваться замененным (измененным) документом. Если ссылочный документ отменен без замены, то положение, в котором дана ссылка на него, применяется в части, не затрагивающей эту ссылку.

3 Термины и определения

В настоящем стандарте применены термины и определения по *ГОСТ Р 52320*.

Примечание— В части направления потока и знака реактивной мощности см. приложение С.

4 Стандартные значения электрических величин

По *ГОСТ Р 52320*.

5 Механические требования

По *ГОСТ Р 52320*.

6 Климатические условия

По *ГОСТ Р 52320*.

7 Электрические требования

Дополнительно к требованиям *ГОСТ Р 52320* счетчики должны удовлетворять следующим требованиям.

7.1 Потребляемая мощность

Мощность, потребляемая цепями напряжения и тока, должна быть определена любым методом в нормальных условиях, приведенных в 8.5. Суммарная максимальная погрешность измерений потребляемой мощности не должна превышать 5 %.

7.1.1 Цепи напряжения

Активная и полная мощность, потребляемые каждой цепью напряжения счетчика, при номинальном напряжении, нормальной температуре и номинальной частоте не должны превышать значений, приведенных в таблице 1.

Т а б л и ц а 1 — Мощность, потребляемая каждой цепью напряжения, для одно- и многофазных счетчиков, включая источник питания

Счетчик	Источник питания, подсоединенный к цепям напряжения	Источник питания, не подсоединенный к цепям напряжения
Цепь напряжения	2,0 Вт и 10,0 В · А	0,5 В · А
Вспомогательный источник питания	—	10,0 В · А
<p>П р и м е ч а н и я</p> <p>1 Для согласования трансформаторов напряжения со счетчиками изготовитель должен указать, является ли нагрузка индуктивной или емкостной (только для трансформаторных счетчиков).</p> <p>2 Приведенные в таблице значения являются средними. Допускаются импульсные источники питания с пиковыми значениями мощности, превышающими указанные, при этом необходимо, чтобы эти значения соответствовали мощности трансформаторов напряжения, к которым подключается счетчик.</p> <p>3 Для многофункциональных счетчиков см. МЭК 62053-61 [3].</p>		

7.1.2 Цепи тока

Полная мощность, потребляемая каждой цепью тока счетчика непосредственного включения при базовом токе, номинальной частоте и нормальной температуре, не должна превышать значений, приведенных в таблице 2.

Полная мощность, потребляемая каждой цепью тока счетчика, включенного через трансформатор тока, не должна превышать значений, приведенных в таблице 2, при токе, равном номинальному вторичному току соответствующего трансформатора, при нормальной температуре и номинальной частоте счетчика.

Т а б л и ц а 2 — Мощность, потребляемая каждой цепью тока

Класс точности одно- и многофазного счетчика	1; 2	3
Мощность, В · А	5,0	5,0
<p>П р и м е ч а н и я</p> <p>1 Номинальный вторичный ток — это значение вторичного тока, указанного на трансформаторе тока, на котором основаны характеристики трансформатора. Стандартные значения максимального вторичного тока равны 120 %, 150 % и 200 % номинального вторичного тока.</p> <p>2 Для согласования трансформаторов тока со счетчиками изготовитель должен указать, является нагрузка индуктивной или емкостной (только для трансформаторных счетчиков).</p>		

7.2 Влияние кратковременных перегрузок током

Кратковременные перегрузки током не должны вызывать повреждения счетчика. Счетчик должен нормально функционировать при возвращении к начальным рабочим условиям, а изменение погрешности не должно превышать значений, приведенных в таблице 3.

Т а б л и ц а 3 — Изменения погрешности, вызываемые кратковременными перегрузками током

Включение счетчика	Значение тока, А	Коэффициент $\sin \varphi$ (при индуктивной или емкостной нагрузке)	Пределы изменения погрешности, %, для счетчиков класса точности		
			1	2	3
Непосредственное	I_b	1	1,5	1,5	1,5
Через трансформаторы тока	$I_{ном}$	1	0,5	1,0	1,5

Испытательная цепь должна быть практически безындуктивной. Испытание должно быть проведено для многофазных счетчиков поочередно для каждой фазы.

После воздействия кратковременных перегрузок током с подключенным напряжением на зажимах счетчик, находящийся только под напряжением, должен быть выдержан до достижения первоначальной температуры (около 1 ч).

а) Счетчик непосредственного включения

Счетчик должен выдерживать кратковременные перегрузки током, превышающим в 30 раз максимальный ток с допуском отклонением от 0 % до минус 10 % в течение одного полупериода при номинальной частоте.

б) Счетчик, предназначенный для включения через трансформатор тока

Счетчик должен выдерживать в течение 0,5 с ток, превышающий в 20 раз максимальный ток с допуском отклонением от 0 % до минус 10 %.

П р и м е ч а н и е — Это требование не относится к счетчикам, имеющим коммутирующие контакты в цепях тока. В этом случае следует учитывать требования соответствующего стандарта.

7.3 Влияние самонагрева

Изменение погрешности, вызываемое самонагревом при токе $I_{\text{макс}}$, не должно превышать значений, приведенных в таблице 4.

Т а б л и ц а 4 — Изменения погрешности, вызываемые самонагревом

Коэффициент $\sin \varphi$ (при индуктивной или емкостной нагрузке)	Пределы изменения погрешности, %, для счетчиков класса точности		
	1	2	3
1,0	0,7	1,0	1,5
0,5	1,0	1,5	2,0

Испытание должно быть проведено следующим образом: цепи напряжения выдерживают под номинальным напряжением не менее 1 ч при обесточенных цепях тока, затем цепи тока нагружают максимальным током.

Погрешность счетчика должна быть измерена при коэффициенте $\sin \varphi$, равном единице, сразу после приложения тока и затем через промежутки времени, достаточно короткие для точного построения кривой изменения погрешности в зависимости от времени. Испытание следует проводить в течение, по крайней мере, 1 ч и до тех пор, пока изменение погрешности в течение 20 мин не будет превышать 0,2 %.

Такое же испытание должно быть проведено затем при коэффициенте $\sin \varphi$, равном 0,5 (при индуктивной или емкостной нагрузке).

Длина кабеля, используемого для подключения счетчика, должна быть примерно 1 м, а его поперечное сечение должно быть таким, чтобы плотность тока была в диапазоне от 3,2 до 4 А/мм².

7.4 Испытание электрической прочности изоляции напряжением переменного тока

Испытание следует проводить в соответствии с таблицей 5.

Т а б л и ц а 5 — Испытание электрической прочности изоляции напряжением переменного тока

Испытание	Класс защиты счетчика	Среднеквадратическое значение испытательного напряжения, «В	Точки приложения испытательного напряжения
А	I	2	а) Между всеми цепями тока и напряжения, а также вспомогательными цепями с номинальным напряжением свыше 40 В, соединенными вместе, с одной стороны, и «землей» — с другой стороны
		2	б) Между цепями, которые не предполагается соединять вместе во время работы
Б	II	4	а) Между всеми цепями тока и напряжения, а также вспомогательными цепями с номинальным напряжением свыше 40 В, соединенными вместе, с одной стороны, и с «землей» — с другой стороны
		2	б) Между цепями, которые не предполагается соединять вместе во время работы
		—	в) Визуальный контроль на соответствие требованиям ГОСТ Р 52320, пункт 5.7

Испытательное напряжение должно быть практически синусоидальным частотой 45—65 Гц и приложено в течение 1 мин. Выходная мощность источника испытательного напряжения должна быть не менее 500 В·А.

Во время испытаний относительно «земли» вспомогательные цепи номинальным напряжением 40 В или ниже должны быть соединены с «землей».

Испытания необходимо проводить при закрытом корпусе счетчика и установленных крышках зажимов.

Испытания необходимо проводить при закрытом корпусе счетчика, а при испытаниях для целей утверждения типа и при испытаниях на соответствие утвержденному типу, кроме того, и при установленных крышках зажимов.

Во время испытаний не должно быть искрения, пробивного разряда или пробоя.

8 Требования к точности

Испытания и условия испытаний — по ГОСТ Р 52320.

8.1 Пределы погрешности, вызываемой изменением тока

В нормальных условиях, приведенных в 8.5, допустимая основная погрешность счетчика не должна превышать пределов для соответствующего класса точности, установленных в таблицах 6 и 7.

Т а б л и ц а 6 — Пределы допустимой основной погрешности (для одно- и многофазных счетчиков с симметричными нагрузками)

Значение тока для счетчиков		Коэффициент $\sin \varphi$ (при индуктивной или емкостной нагрузке)	Пределы допустимой основной погрешности, %, для счетчиков класса точности		
с непосредственным включением	включаемых через трансформатор		1	2	3
$0,05 I_B \leq I < 0,10 I_B$	$0,02 I_{ном} \leq I < 0,05 I_{ном}$	1,00	$\pm 1,5$	$\pm 2,5$	$\pm 4,0$
$0,10 I_B \leq I \leq I_{макс}$	$0,05 I_{ном} \leq I \leq I_{макс}$	1,00	$\pm 1,0$	$\pm 2,0$	$\pm 3,0$
$0,10 I_B \leq I < 0,20 I_B$	$0,05 I_{ном} \leq I < 0,10 I_{ном}$	0,50	$\pm 1,5$	$\pm 2,5$	$\pm 4,0$
$0,20 I_B \leq I \leq I_{макс}$	$0,10 I_{ном} \leq I \leq I_{макс}$	0,50	$\pm 1,0$	$\pm 2,0$	$\pm 3,0$
$0,20 I_B \leq I \leq I_{макс}$	$0,10 I_{ном} \leq I \leq I_{макс}$	0,25	$\pm 1,5$	$\pm 2,5$	$\pm 4,0$

Т а б л и ц а 7 — Пределы допустимой основной погрешности (для многофазных счетчиков с однофазной нагрузкой при симметрии многофазных напряжений, приложенных к цепям напряжения)

Значение тока для счетчиков		Коэффициент $\sin \varphi$ (при индуктивной или емкостной нагрузке)	Пределы допустимой основной погрешности, %, для счетчиков класса точности		
с непосредственным включением	включаемых через трансформатор		1	2	3
$0,10 I_B \leq I < I_{макс}$	$0,05 I_{ном} \leq I < I_{макс}$	1,0	$\pm 1,5$	$\pm 3,0$	$\pm 4,0$
$0,20 I_B \leq I \leq I_{макс}$	$0,10 I_{ном} \leq I \leq I_{макс}$	0,5	$\pm 1,5$	$\pm 3,0$	$\pm 4,0$

Разность между значениями погрешности, определенными при однофазной нагрузке счетчика и при симметричной многофазной нагрузке при базовом токе I_B и коэффициенте $\sin \varphi$, равном единице, для счетчиков с непосредственным включением и при номинальном токе $I_{ном}$ и коэффициенте $\sin \varphi$, равном единице, для счетчиков, включаемых через трансформатор, не должна превышать 2,5 % и 3,5 % — для счетчиков классов точности 1; 2 и 3 соответственно.

П р и м е ч а н и е — При испытании счетчиков на соответствие требованиям таблицы 7 испытательный ток должен подаваться в цепь тока каждого элемента поочередно.

8.2 Пределы погрешности, вызываемой другими влияющими величинами

Дополнительные погрешности, вызываемые изменением влияющих величин по отношению к нормальным условиям, приведенным в 8.5, не должны превышать пределов для соответствующего класса точности, установленных в таблице 8.

Т а б л и ц а 8 – Пределы погрешности, вызываемой влияющими величинами

Влияющая величина	Значение тока, А (при симметричной нагрузке, если не оговорено особо) для счетчиков		Коэффициент $\sin \varphi$ (при индуктивной или емкостной нагрузке)	Класс точности счетчика		
	с непосредственным включением	включаемых через трансформатор		1	2	3
Изменение температуры окружающего воздуха ¹⁾	$0,10 I_b \leq I \leq I_{max}$	$0,05 I_{ном} \leq I \leq I_{max}$	1,0	Средний температурный коэффициент, %/К		
	$0,20 I_b \leq I \leq I_{max}$	$0,10 I_{ном} \leq I \leq I_{max}$	0,5	0,05	0,10	0,15
Изменение напряжения $\pm 10\%$ ^{2),3)}	$0,05 I_b \leq I \leq I_{max}$	$0,02 I_{ном} \leq I \leq I_{max}$	1,0	Пределы дополнительной погрешности, %		
	$0,10 I_b \leq I \leq I_{max}$	$0,05 I_{ном} \leq I \leq I_{max}$	0,5	0,07	0,15	0,25
Изменение частоты $\pm 2\%$ ³⁾	$0,05 I_b \leq I \leq I_{max}$	$0,02 I_{ном} \leq I \leq I_{max}$	1,0	0,7	1,0	2,0
	$0,10 I_b \leq I \leq I_{max}$	$0,05 I_{ном} \leq I \leq I_{max}$	0,5	1,0	1,5	3,0
Постоянная составляющая в цепи тока ⁴⁾	$\frac{I_{max}}{\sqrt{2}}$	—	1,0	1,5	2,5	2,5
Постоянная магнитная индукция внешнего происхождения ⁵⁾	I_b	$I_{ном}$	1,0	1,5	2,5	2,5
Магнитная индукция внешнего происхождения 0,5 мТл ⁶⁾	I_b	$I_{ном}$	1,0	3,0	6,0	6,0
Радиочастотные электромагнитные поля	I_b	$I_{ном}$	1	2,0	3,0	3,0
Функционирование вспомогательных частей ⁷⁾	$0,05 I_b$	$0,05 I_{ном}$	1	2,0	3,0	3,0
Кондуктивные помехи, наводимые радиочастотными полями	I_b	$I_{ном}$	1	0,5	1,0	1,0
Наносекундные импульсные помехи	I_b	$I_{ном}$	1	Пределы дополнительной погрешности, %		
				4,0	4,0	4,0
Устойчивость к колебательным затухающим помехам ⁸⁾	—	$I_{ном}$	1	4,0	6,0	6,0

¹⁾ Средний температурный коэффициент необходимо определять для всего рабочего диапазона. Рабочий температурный диапазон следует разбить на поддиапазоны по 20 К. Затем средний температурный коэффициент определяют проведением измерений для этих поддиапазонов: на 10 К выше и на 10 К ниже середины поддиапазона. Во время проведения испытания температура ни в коем случае не должна выходить за пределы указанного рабочего температурного диапазона.

Окончание таблицы 8

²⁾ Для диапазонов напряжения от минус 20 % до минус 10 % и от плюс 10 % до плюс 15 % пределы дополнительной погрешности, выраженной в процентах, могут в три раза превышать значения, приведенные в настоящей таблице.

При напряжении ниже $0,8 U_{ном}$ погрешность счетчика может меняться в пределах от плюс 10 % до минус 100 %.

³⁾ Рекомендуется проводить испытание при I_0 для счетчиков с непосредственным включением и при $I_{ном}$ для счетчиков, включаемых через трансформатор.

⁴⁾ Целью этого испытания является только проверка насыщения датчика тока.

Данное испытание не относится к счетчикам, включаемым через трансформатор. Условия проведения испытания — по приложению А. Коэффициент искажения напряжения должен быть менее 1 %.

⁵⁾ Условия испытаний — по 8.2.2.

⁶⁾ Магнитная индукция внешнего происхождения 0,5 мТл, создаваемая током частоты, одинаковой с частотой подаваемого на счетчик напряжения, при наиболее неблагоприятных фазе и направлении, не должна вызывать дополнительную погрешность счетчика, превышающую значения, установленные в настоящей таблице.

При испытаниях счетчик должен быть помещен в центр круглой катушки средним диаметром 1 м, имеющей прямоугольное поперечное сечение, небольшую радиальную толщину по сравнению с диаметром и магнитодвижущую силу 400 ампер-витков.

⁷⁾ Вспомогательная часть счетчика, помещенная внутри его корпуса, включается под напряжение периодически (например электромагнит многотарифного счетного механизма).

Желательно, чтобы место соединения счетчика и вспомогательной части имело маркировку для обеспечения правильного его подключения. Если подключения выполнены с помощью электрических соединителей (разъемов), то должна быть предусмотрена защита от возможности неправильного подключения счетчика.

Однако даже при наличии таких маркировок или соединений, обеспечивающих защиту от возможностей неправильного подключения счетчика, дополнительные погрешности не должны превышать указанных в настоящей таблице, если счетчик испытывают с соединениями, создающими наиболее неблагоприятное условие.

⁸⁾ Это испытание относится только к счетчикам, включенным через трансформатор.

Проверку дополнительной погрешности, вызываемой каждой влияющей величиной, следует проводить независимо от всех других влияющих величин, при этом остальные влияющие величины должны находиться в нормальных условиях, приведенных в таблице 11.

8.2.1 Испытания на воздействие постоянной составляющей в цепи тока

Испытания проводят, используя схему, приведенную в приложении А, рисунок А.1, или другие средства, способные генерировать ток требуемой формы, в соответствии с рисунком А.2. Дополнительная погрешность, если счетчик подвергают испытаниям током, форма кривой которого приведена на рисунке А.2, и током нормальной (синусоидальной) формы кривой, не должна превышать пределов, указанных в таблице 8.

Примечание — Значения, указанные на рисунках А.1 и А.2, справедливы только для частоты 50 Гц. Для других частот эти значения следует соответственно изменять.

8.2.2 Постоянная магнитная индукция внешнего происхождения

Постоянная магнитная индукция может быть создана с помощью электромагнита (приложение В), подключенного к источнику постоянного тока. Это магнитное поле должно быть приложено ко всем доступным для прикосновения поверхностям счетчика, установленному в нормальное рабочее положение. Значение магнитодвижущей силы должно быть 1000 ампер-витков.

8.3 Проверка начального запуска, стартового тока и отсутствия самохода

Условия проведения испытаний и значения влияющих величин — по 8.5 со следующими дополнениями.

8.3.1 Начальный запуск счетчика

Счетчик должен начать функционирование не позднее чем через 5 с после приложения номинального напряжения к его зажимам.

8.3.2 Проверка без тока нагрузки (отсутствия самохода)

После приложения напряжения при отсутствии тока в цепи тока испытательный выход счетчика не должен создавать более одного импульса.

Для этого испытания цепь тока должна быть разомкнутой, а к цепям напряжения должно быть приложено напряжение, равное 115 % номинального значения напряжения.

Минимальный период испытания Δt , мин, должен быть:

$$\Delta t \geq \frac{480 \cdot 10^6}{kmU_{\text{НОМ}} I_{\text{МАКС}}} [\text{мин}] \text{ — для счетчиков класса точности 1; 2,} \quad (1)$$

$$\Delta t \geq \frac{300 \cdot 10^6}{kmU_{\text{НОМ}} I_{\text{МАКС}}} [\text{мин}] \text{ — для счетчиков класса точности 3,} \quad (2)$$

где k — число импульсов выходного устройства счетчика на каждый киловар-час, имп/(квар·ч);

m — число измерительных элементов;

$U_{\text{НОМ}}$ — номинальное напряжение, В;

$I_{\text{МАКС}}$ — максимальный ток, А.

П р и м е ч а н и е — Для трансформаторных счетчиков постоянная k должна соответствовать значениям вторичных величин (токов и напряжений).

8.3.3 Проверка стартового тока (чувствительности)

Счетчик должен начать и продолжать регистрировать энергию при значениях тока (а для многофазных счетчиков — при симметричной нагрузке) в соответствии с таблицей 9.

Если счетчик предназначен для измерения энергии в двух направлениях, то испытание должно быть проведено для каждого направления.

Т а б л и ц а 9 — Стартовый ток

Включение счетчика	Класс точности счетчика			Коэффициент $\sin \varphi$ (при индуктивной или емкостной нагрузке)
	1	2	3	
Непосредственное	$0,004 I_B$	$0,005 I_B$	$0,01 I_B$	1
Через трансформаторы тока	$0,002 I_{\text{НОМ}}$	$0,003 I_{\text{НОМ}}$	$0,005 I_{\text{НОМ}}$	

8.4 Постоянная счетчика

Соотношение между числом импульсов, формируемых на испытательном выходе, и приращением показаний дисплея должно соответствовать маркировке на щитке.

8.5 Условия проверки точности

Проверку точности проводят при соблюдении следующих условий:

а) счетчик испытывают с установленным кожухом. Все части, требующие заземления, должны быть заземлены;

б) до проведения любых испытаний цепи должны быть под напряжением в течение времени, достаточного для достижения тепловой стабильности;

в) дополнительно для многофазных счетчиков:

- порядок следования фаз должен соответствовать указанному на схеме подключений счетчика,

- напряжения и токи должны быть практически симметричными в соответствии с таблицей 10;

г) нормальные условия — по таблице 11;

д) требования к испытательному оборудованию — по МЭК 60736 [4].

Т а б л и ц а 10 — Требования к симметрии токов и напряжений

Напряжение и ток многофазных счетчиков	Допускаемое отклонение для счетчиков
Напряжения между фазой и нейтралью, а также между любыми двумя фазами не должны отличаться от соответствующего среднего значения более чем на	$\pm 1 \%$
Токи в токовых цепях не должны отличаться от среднего значения более чем на	$\pm 2 \%$
Значения сдвига фаз для каждого из этих токов от соответствующих напряжений между фазой и нейтралью, независимо от фазового угла, не должны отличаться друг от друга более чем на	2°
П р и м е ч а н и е — При испытании многофазного счетчика вар-часов могут возникать погрешности, если асимметрия тока и напряжения по-разному влияет на результаты используемого метода испытания и испытываемый счетчик. В этих случаях следует тщательно установить нормальное напряжение, чтобы обеспечить высокую степень симметрии.	

Т а б л и ц а 11 — Нормальные условия

Влияющая величина	Нормальное значение	Допускаемое отклонение для счетчиков класса точности	
		1; 2	3
Температура окружающего воздуха	Нормальная температура или, если она не установлена, 23 °С ¹⁾	± 2 °С	
Напряжение	Номинальное напряжение, В	± 1,0 %	
Частота	Номинальная частота, Гц	± 0,5 %	± 0,5 %
Порядок следования фаз	L1 – L2 – L3	—	
Несимметрия напряжения	Все фазы подключены	—	
Форма кривой	Синусоидальные напряжения и токи	Коэффициент искажения менее 2 % 3 %	
Постоянная магнитная индукция внешнего происхождения	0	—	
Магнитная индукция внешнего происхождения при номинальной частоте	0	Значение индукции, которое создает изменение погрешности, не более ± 0,3 % ± 0,3 % но которое в любом случае должно быть не более 0,05 мТл ²⁾	
Радиочастотные электромагнитные поля от 30 кГц до 2 ГГц	0	Менее 1 В/м	
Функционирование вспомогательных частей	Не функционируют	—	
Кондуктивные помехи, наводимые радиочастотными полями от 150 кГц до 80 МГц	0	Менее 1 В	

¹⁾ Если испытания проводят при температуре, отличающейся от нормальной с учетом допускаемых отклонений, то результаты испытаний должны быть скорректированы введением соответствующего температурного коэффициента счетчика.

²⁾ Испытание состоит:

а) из определения погрешностей сначала на счетчике, нормально присоединенном к сети, а затем на счетчике при изменении на обратное присоединение цепей тока, а также цепей напряжения. Половина разности между двумя значениями погрешности представляет собой значение изменения погрешности. Так как фаза внешнего поля неизвестна, испытание проводят при токе, равном $0,1 I_B$, соответственно $0,05 I_{ном}$, и коэффициенте $\sin \varphi$, равном единице, а также при токе, равном $0,2 I_B$, соответственно $0,1 I_{ном}$, и коэффициенте $\sin \varphi$, равном 0,5 (при индуктивной или емкостной нагрузке) — для однофазного счетчика;

б) из проведения трех измерений при токе, равном $0,1 I_B$, соответственно $0,05 I_{ном}$, и коэффициенте $\sin \varphi$, равном единице, после каждого из которых присоединения к цепям тока и напряжения переключают, создавая сдвиг фаз на 120°, но без изменения порядка следования фаз. Наибольшая разность между значениями каждой из погрешностей, определенных таким образом, и их средним значением принимают за значение изменения погрешности — для трехфазного счетчика.

8.6 Интерпретация результатов испытаний

Из-за недостоверности измерений и других причин, оказывающих влияние на результаты измерений, некоторые результаты испытаний могут оказаться вне допускаемых пределов, приведенных в таблицах 6 и 7. Однако если перемещением оси абсцисс параллельно самой себе на значение, не превышающее установленное в таблице 12, все результаты испытаний приходят в соответствие с пределами, установленными в таблицах 6 и 7, то счетчик считают годным.

Т а б л и ц а 12 — Интерпретация результатов испытаний

Класс точности счетчика	1	2	3
Допускаемое перемещение оси абсцисс, %	0,5	1,0	1,0

9 Дополнительные требования

Дополнительно к требованиям, установленным в ГОСТ Р 52320 (раздел 9), счетчики должны соответствовать следующим требованиям.

9.1 Требования к импульсному выходному устройству

Импульсное выходное устройство должно иметь два состояния, отличающиеся импедансом выходной цепи.

В состоянии «замкнуто» сопротивление выходной цепи передающего устройства должно быть не более 200 Ом, в состоянии «разомкнуто» — не менее 50 кОм.

Предельно допускаемое значение тока, которое должна выдерживать выходная цепь передающего устройства в состоянии «замкнуто», должно быть не менее 30 мА.

Предельно допускаемое значение напряжения на выходных зажимах передающего устройства в состоянии «разомкнуто» должно быть не менее 24 В.

Действительное значение сопротивления выходной цепи передающего устройства следует определять как частное от деления значения остаточного падения напряжения на значение предельно допускаемого тока и значения предельно допускаемого напряжения на значение остаточного тока.

Методы измерения остаточного падения напряжения и остаточного тока должны быть установлены в технических условиях на счетчики конкретного типа.

Приложение А
(обязательное)

Схема испытательной цепи для определения влияния постоянной составляющей

А.1 Однополупериодное выпрямление (постоянный ток и четные гармоники)

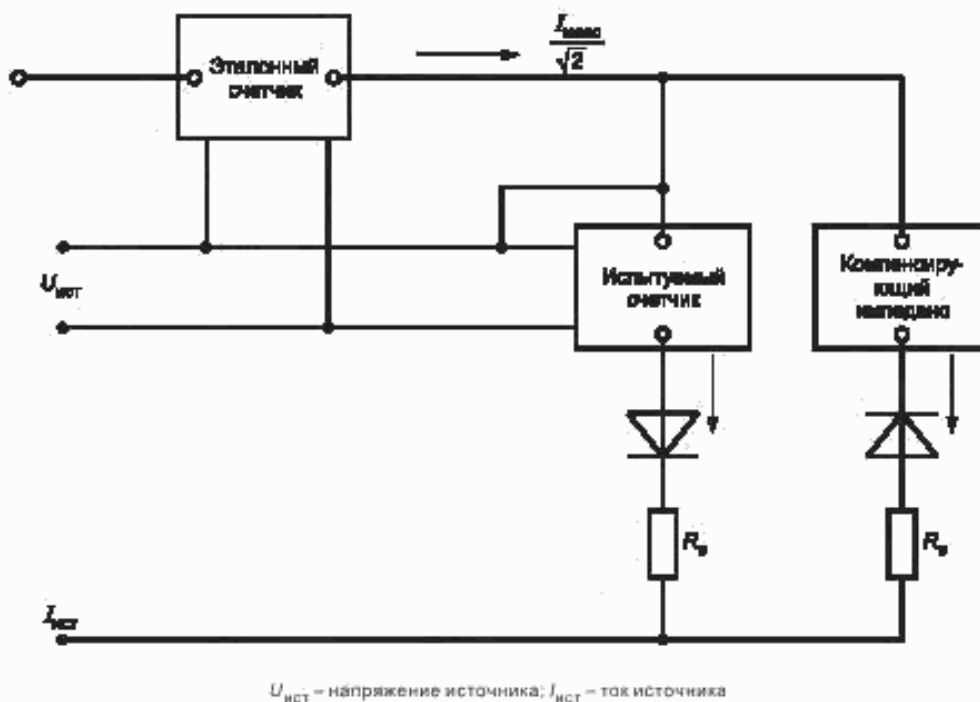


Рисунок А.1 – Схема испытательной цепи для однополупериодного выпрямления

Примечания

- 1 Для обеспечения точности измерения компенсирующий импеданс должен быть равен импедансу испытуемого счетчика.
- 2 Компенсирующий импеданс может заменяться для удобства счетчиком того же типа, что и испытуемый счетчик.
- 3 Выпрямительные диоды должны быть одного типа.
- 4 Для улучшения условий симметрии в оба участка цепи может быть введен дополнительный резистор $R_{\text{в}}$. Значение его сопротивления должно быть приблизительно в 10 раз больше сопротивления испытуемого счетчика.

А.2 Испытание на влияние постоянной составляющей и четных гармоник

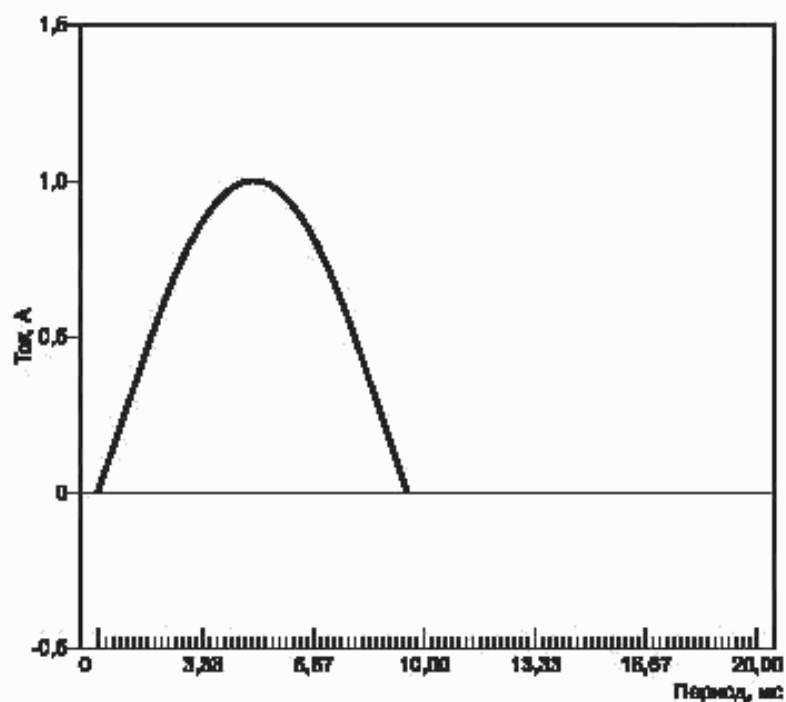


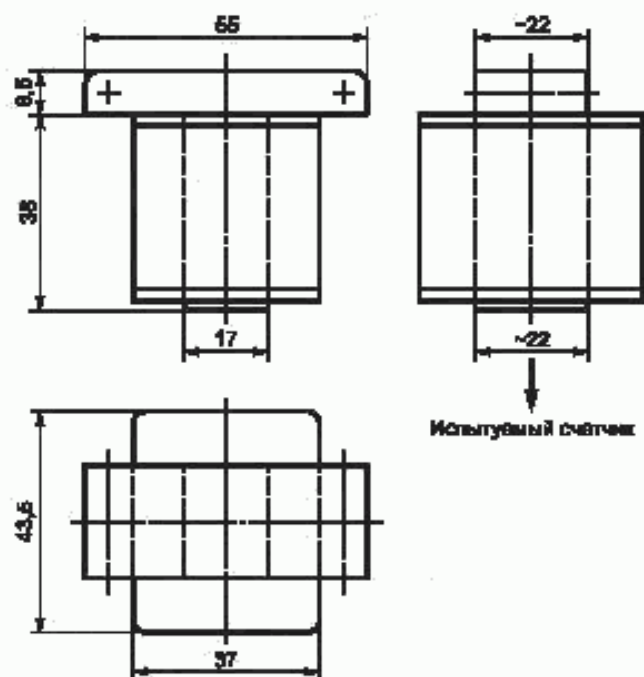
Рисунок А.2 — Форма кривой тока при однополупериодном выпрямлении

П р и м е ч а н и е — Значения на рисунке А.2 приведены только для частоты 50 Гц. Для других частот эти значения следует соответственно изменять.

Приложение В
(обязательное)

Испытание на влияние внешних магнитных полей

Для определения влияния внешних магнитных полей используют электромагнит, представленный на рисунке В.1



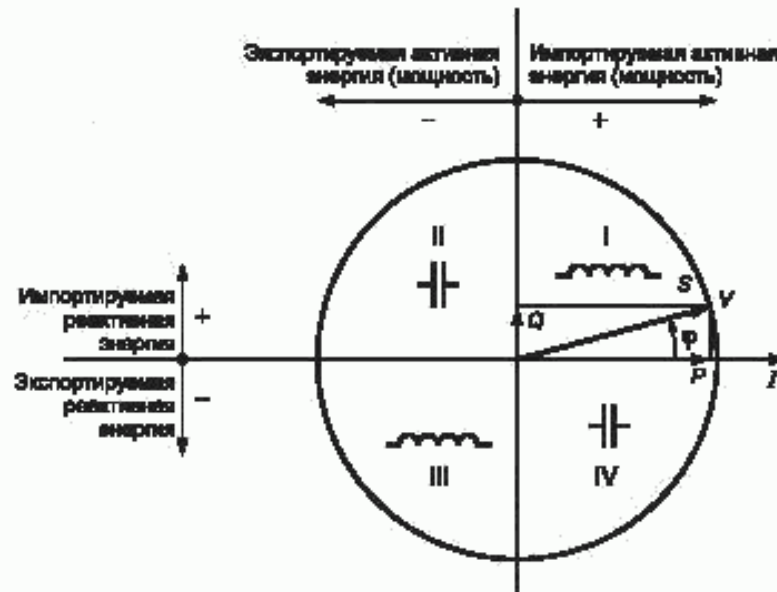
Примеры обмотки: 500 витков проволоки диаметром 0,6 мм, сечением 0,28 мм² или 1000 витков проволоки диаметром 0,4 мм, сечением 0,126 мм².

Удельные потери: 1 Вт/кг

Рисунок В.1 — Электромагнит для испытания на влияние внешних магнитных полей

Приложение С
(рекомендуемое)

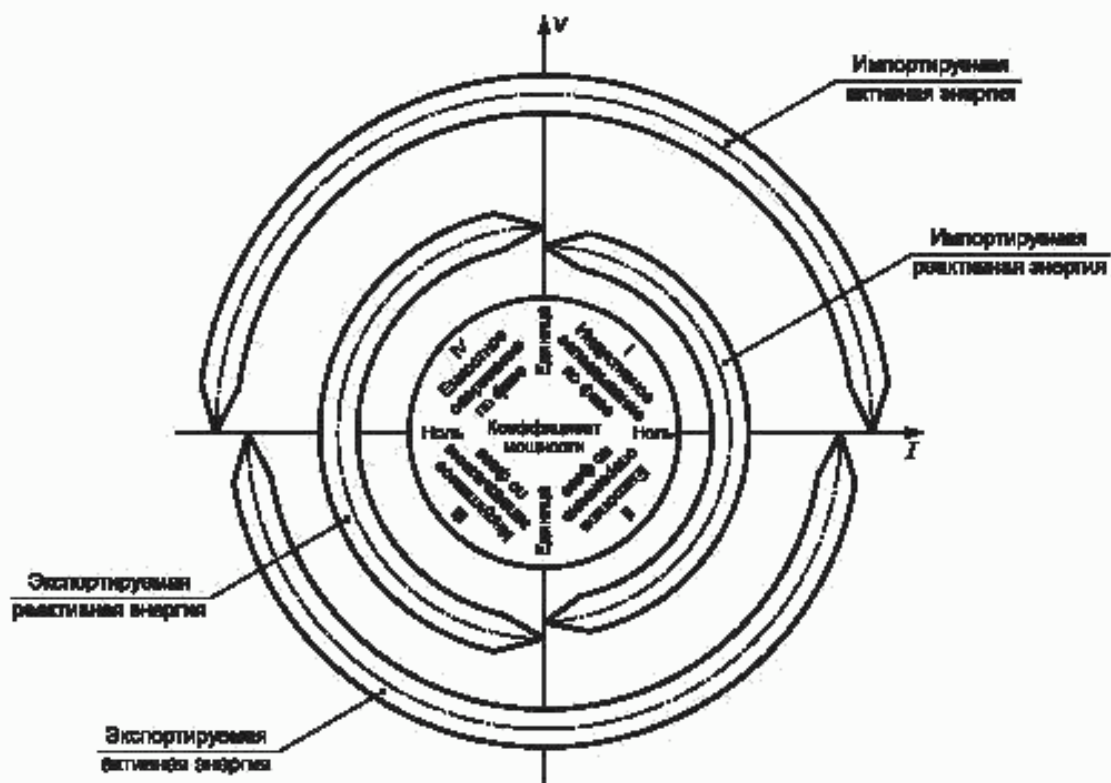
Геометрическое представление активной и реактивной мощности



Примечания

- 1 Диаграмма соответствует МЭК 60375, пункты 12 и 14 [5].
- 2 Началом отсчета (координат) этой диаграммы является вектор тока (задан на горизонтальной оси координат с правой стороны).
- 3 Вектор напряжения V меняет свое направление в зависимости от фазового угла φ .
- 4 Фазовый угол φ между напряжением V и током I принимают положительным (против часовой стрелки).

Рисунок С.1 — Рекомендуемое геометрическое представление



Примечания

- 1 Если вертикальную ось координат принять в качестве вектора напряжения и провести линию, представляющую вектор тока однофазной или симметричной 3-фазной системы, то вектор тока укажет состояние других величин.
- 2 Началом отсчета (координат) этой диаграммы является вектор напряжения V (задается на вертикальной оси координат).
- 3 Вектор тока I меняет свое направление в зависимости от фазового угла φ .
- 4 Фазовый угол φ между током I и напряжением V принимают положительным в направлении часовой стрелки.

Рисунок С.2 – Альтернативное (возможное) геометрическое представление

Библиография

- | | | |
|-----|-------------------|--|
| [1] | МЭК 62059-11:2002 | Аппаратура для измерения электрической энергии (переменный ток). Надежность. Часть 11. Общие положения |
| | IEC 62059-11:2002 | Electricity metering equipment (a.c.) – Dependability – Part 11: General concepts |
| [2] | МЭК 62059-21:2002 | Аппаратура для измерения электрической энергии (переменный ток). Надежность. Часть 21. Сбор данных о надежности счетчика в условиях эксплуатации |
| | IEC 62059-21:2002 | Electricity metering equipment (a.c.) – Dependability – Part 21: Collection of meter dependability data from the field |
| [3] | МЭК 62053-61:1998 | Аппаратура для измерения электрической энергии (переменный ток). Частные требования. Часть 61. Требования к напряжению и потребляемой мощности |
| | IEC 62053-61:1998 | Electricity metering equipment (a.c.) – Particular requirements – Part 61: Power consumption and voltage requirements |
| [4] | МЭК 60736:1982 | Испытательная аппаратура для счетчиков электрической энергии |
| | IEC 60736:1982 | Testing equipment for electrical energy meters |
| [5] | МЭК 60375:1972 | Условные обозначения для электрических и магнитных цепей |
| | IEC 60375:1972 | Conventional symbols for electric and magnetic circuits |

УДК 621.317.785:006.354

ОКС 17.220

ПЗ2

ОКП 42 2860

Ключевые слова: аппаратура, измерение электрической энергии, переменный ток, статические счетчики, реактивная энергия, счетчики вар-часов, измерительный элемент, счетный механизм, индикаторы функционирования

Редактор *Р.Г. Гвердовская*
 Технический редактор *В.Н. Прусакова*
 Корректор *В.И. Варенцова*
 Компьютерная верстка *И.А. Налейкиной*

Подписано в печать 18.06.2008. Формат 60 × 64 $\frac{1}{8}$. Бумага офсетная. Гарнитура Ариал.
 Печать офсетная. Усл. печ. л. 2,32. Уч.-изд. л. 1,65. Тираж 57 экз. Зак. 760.

ФГУП «СТАНДАРТИНФОРМ», 123995 Москва, Гранатный пер., 4.
www.gostinfo.ru info@gostinfo.ru

Набрано во ФГУП «СТАНДАРТИНФОРМ» на ПЭВМ.

Отпечатано в филиале ФГУП «СТАНДАРТИНФОРМ» — тил. «Московский печатник», 105062 Москва, Лялин пер., 6.